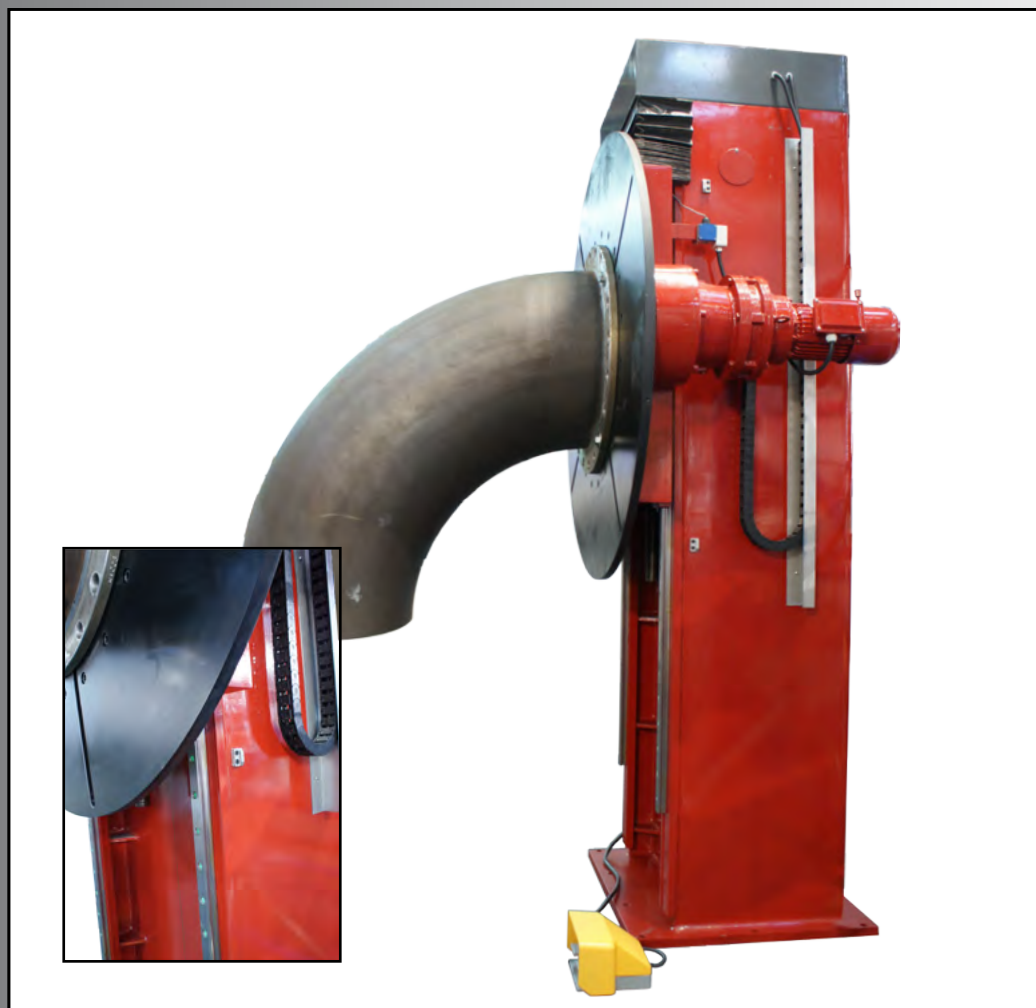


Your partner in manufacturing

KOPF DREHTISCH

D-TLP-VE-Reihe



Fax: +43 7682 21718 17
Tel.: +43 664 88512370
Schmidham 26

4870 Vöcklamarkt
E-Mail: office@wal-austria.at
www.wal-austria.at

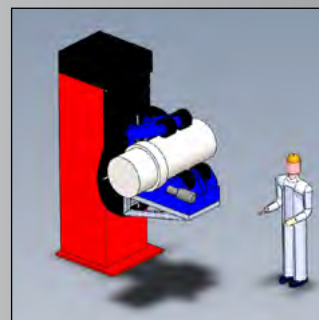
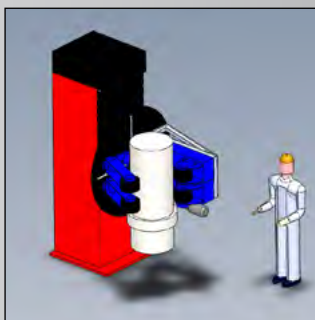
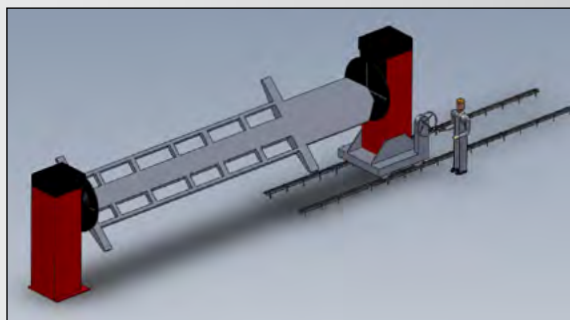
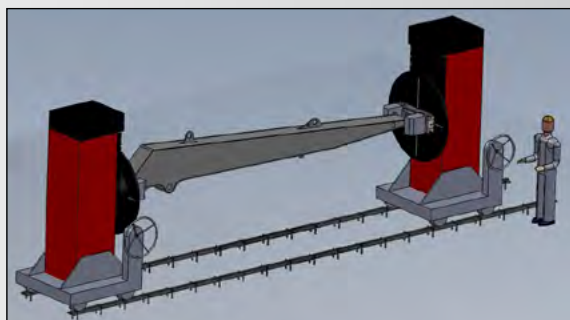
Schneiden - Spannen - Schweißen in Perfektion

KOPF DREHTISCH D-TLP-VE Reihe

Die kompakte Bauart, in Zusammenhang mit der Höhenverstellbarkeit, gibt dieser Maschine eine große Einsetzbarkeit für verschiedenste Positionierungs- und Schweißarbeiten.

Ob die Maschine eingesetzt wird als „STAND-ALONE“ Vorrichtung oder in Kombination mit zahlreichen Erweiterungen wie Stützrollen und Reitstock oder einer ganzen Anlage mobil auf Schienen.

Die Drehkipptische D-TLP-VE-Reihe sind von 500KG bis 10 Tonnen Nutzlast erhältlich als Standard Maschine und Spezialanfertigungen werden auf Anfrage hergestellt.



Merkmale:

- Selbsthemmendes Getriebe, daher fast kein Vor- und Nachlaufen bei exzentrischer Belastung.
- Elektronische Bestandteile von Siemens, Schneider und Delta.
- Stufenlose, genaue Geschwindigkeitsreglung mit Frequenzumformer.
- Drehteller mit T-Nuten für mehrere Möglichkeiten zum Aufspannen des Bauteiles.
- Hohe Stabilität durch eine geschickte Konstruktion.
- CE Zertifikat.
- Sehr gutes Preis-/Qualitätsverhältnis.
- Die D-TLP-VE-Reihe wird als Standardversion geliefert und beinhaltet eine Fernbedienung und ein Fußpedal (Links/Rechts).

Sonderausstattung auf Anfrage erhältlich:

- Fußpedal für regelbare Geschwindigkeit.
- Funkfernsteuerung.
- Ausführung mit spielfreiem Getriebe und Servomotoren.

D-TLP-VE-Reihe - Technische Daten

Type	Max. Belastung (KG)	Drehgeschwindigkeit (um/min)	Geschwindigkeit Höhenverstellung (mm/min.)	Höhenverstellung (mm)	Teller (mm)	Motorleistung Drehen (KW)	Motorleistung Heben (KW)	Max. Exzentrizität (MM)/ Drehmoment (Nm)	Max. Abstand Schwerpunkt (MM)
D-TLP-VE-5	500	0.1-1	1000	500-1200	Ø800	0.25	0.55	200/1000Nm	500
D-TLP-VE-10	1.000	0.06-0.6	1000	600-1600	Ø1100	0.75	1.1	200/2000Nm	500
D-TLP-VE-15	1.500	0.15-1.5	1000	900-2000	Ø1500	1.5	1.5	200/2500Nm	500
D-TLP-VE-30	3.000	0,05-0,5	500	1200-2500	VK2000x2000	2.2	1.5	150/2000Nm	500
D-TLP-VE-50	5.000	0,05-0,5	500	1200-2500	VK2000x2000	3	2.2	150/3000Nm	500
D-TLP-VE-100	10.000	0,05-0,5	400	1200-2500	VK2000x2000	3	2.2	100/3000Nm	500



Fax: +43 7682 21718 17
Tel.: +43 664 88512370
Schmidham 26

4870 Vöcklamarkt
E-Mail: office@wal-austria.at
www.wal-austria.at

Schneiden - Spannen - Schweißen in Perfektion