

Schneiden - Spannen - Schweißen in Perfektion

MIG-Alpen-Power

MIG/MAG-Schweißbrenner AWR 5000 Wassergekühlt

Baugleich mit Fronius AW5000



MIG/MAG-Schweißbrenner AWR5000 W

Belastbarkeit bei 100 %

Einschaltdauer (10 Min. Zyklus):

- CO₂ 500 Ampere
- ArCO₂ 400 Ampere

Bei Impulslichtbogen reduzieren sich die Belastungsdaten bis zu 35%!

Kühlungsart: Wasserkühlung

Drahtdurchmesser: 1,0-1,6 mm

Gasdurchfluss: ca. 15 l/min

Norm: nach EN 60 974-7

Anschluss: Zentralanschluss WFI, WFEX passend für
MIG/MAG-Stromquellen des Herstellers „fronius“
Zentralanschluss WZ-2F (Euro-ZA)

AWR 5000 W, wassergekühlt

CO₂ – 500 A – 100% ED

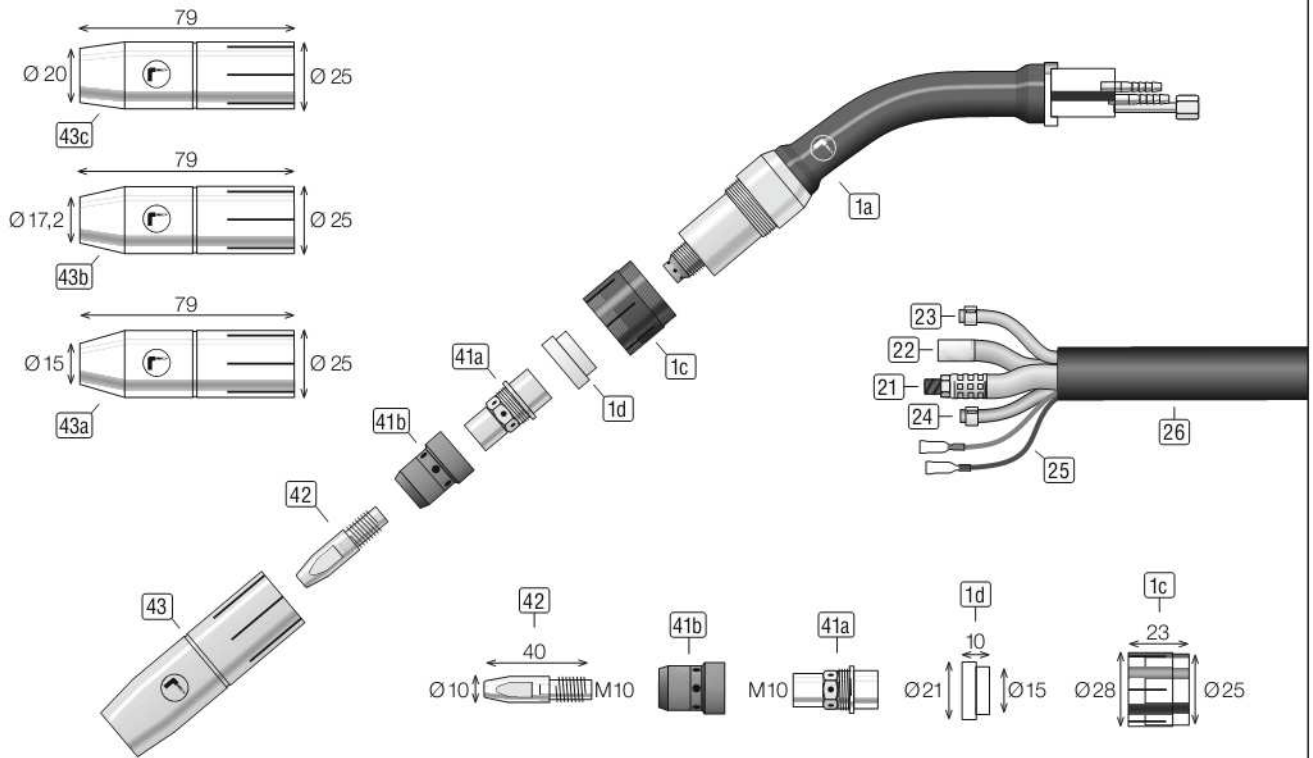
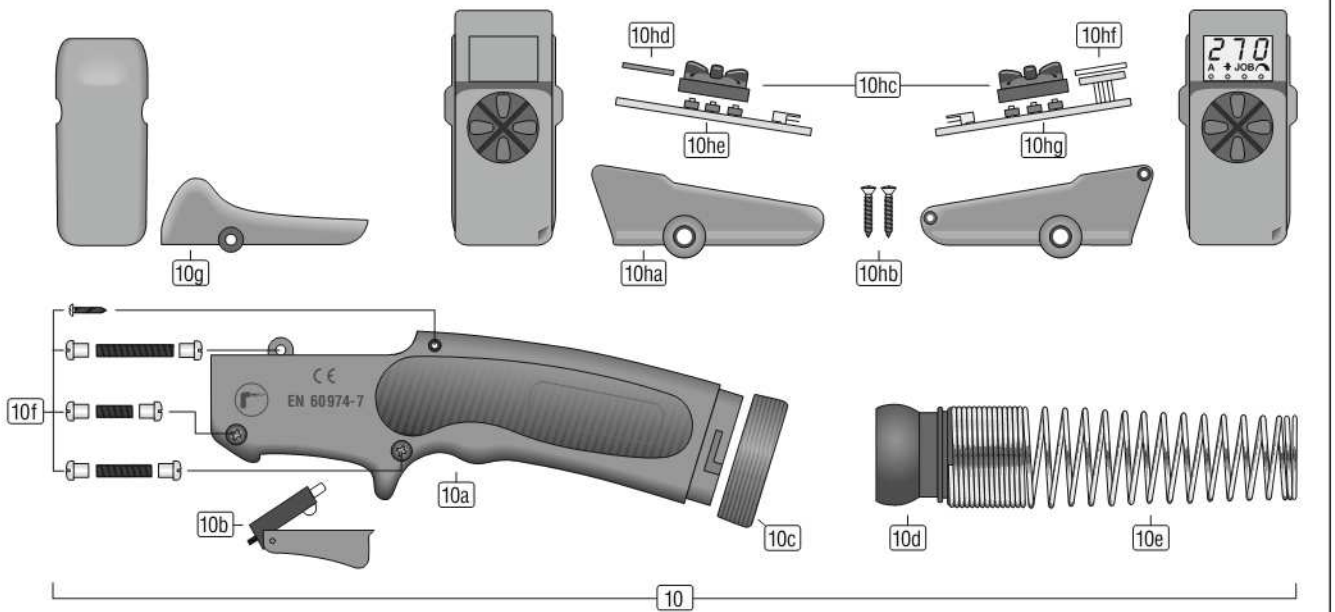
ArCO₂ – 400 A – 100% ED

Handgriff RTC MIG

RTC MIG – standard

RTC MIG – UpDown

RTC MIG – Display



Schneiden - Spannen - Schweißen in Perfektion

MIG/MAG Schweißbrenner AWR5000 W

wassergekühlt, CO₂ – 500 A – 100% ED, ArCO₂ – 400 A – 100% ED

Position	Artikelbezeichnung	Bestellnummer
	AWR 5000 W/3,5 m, Standard, WFEX mit 9 Pol	FRAW50-35EDFA
	AWR 5000 W/4,5 m, Standard, WFEX mit 9 Pol	FRAW50-45EDFA
	RM 500 W/3,5 m, UpDown, WFEX mit 9 Pol	FRAW50-35UDFA
	AWR 5000 W/4,5 m, UpDown, WFEX mit 9 Pol	FRAW50-45UDFA
	AWR 5000 W/3,5 m, Display-F00, WFEX mit 10 Pol	FRAW50-35JMFA
	AWR 5000 W/4,5 m, Display-F00, WFEX mit 10 Pol	FRAW50-45JMFA
	AWR 5000 W/3,5 m, Standard, WFI mit 9 Pol	
	AWR 5000 W/4,5 m, Standard, WFI mit 9 Pol	
	AWR 5000 W/3,5 m, Standard, WZ-2F (Euro-ZA)	FRAW50-35EDEA
	AWR 5000 W/4,5 m, Standard, WZ-2F (Euro-ZA)	FRAW50-45EDEA

Ersatzteile Handgriff

Position	Artikelbezeichnung	Bestellnummer
10	Griff-Set RTC Standard MAP	M.0005.0111-RT
	Griff-Set RTC UpDown MAP	M.0005.0112-RT
	Griff-Set RTC Display-F00 MAP	M.0005.0113-RT
10a	Griffschalen RTC (li+re) MAP	M.0005.1110-RT
10b	Schalter	M.T005.0106
10c	Verschlussring RTC	M.0005.1190
10d	Kugelgelenk	M.T005.0105
10e	Knickschutzfeder groß	M.T005.0110
10f	Schrauben-Set RTC	M.0005.1901
10g	Aufsatz RTC Standard	M.0005.1191-RT
10ha	Aufsatz RTC Remote (li+re) (UpDown, Display)	M.0005.5101-RT
10hb	Schrauben-Set RTC Remote	M.0005.1902
10hc	Schaltermgummi RTC (UpDown, Display)	M.0005.4101
10hd	Abdeckfenster RTC (UpDown)	M.0005.5191-RT
10he	Platine UpDown	M.F005.0116
10hf	Displayfenster RTC (Display)	M.0005.5192
10hg	Platine Display-F00	M.F005.0120-F

Ersatzteile Brennerhals

Position	Artikelbezeichnung	Bestellnummer
1a	Brennerhals AWR 5000W	FRBHAW5000

Verschleißteile

Position	Artikelbezeichnung	Bestellnummer
1c	Fixierhülse iØ 25 mm, aØ 28 mm, L=23 mm	FRFX4050
1d	Isolierring iØ 15 mm, aØ 21 mm, L=10 mm	FRIS5000
41a	Düsenstock M10, SW13, L=32 mm	FRDS4050
41b	Spritzerschutz	FRGV4050
42	Stromdüse CuCrZr M10, L=40 mm, Ø 0,8 mm	FRSDM1008
	Stromdüse CuCrZr M10, L=40 mm, Ø 0,9 mm	FRSDM1009
	Stromdüse CuCrZr M10, L=40 mm, Ø 1,0 mm	FRSDM1010
	Stromdüse CuCrZr M10, L=40 mm, Ø 1,2 mm	FRSDM1012
	Stromdüse CuCrZr M10, L=40 mm, Ø 1,4 mm	FRSDM1014
	Stromdüse CuCrZr M10, L=40 mm, Ø 1,6 mm	FRSDM1016
	Stromdüse CuCrZr M10, L=40 mm, Ø 0,9 mm ZB 4,1	
	Stromdüse CuCrZr M10, L=40 mm, Ø 1,0 mm ZB 4,1	
	Stromdüse CuCrZr M10, L=40 mm, Ø 1,2 mm ZB 4,1	
	Stromdüse CuCrZr M10, L=40 mm, Ø 1,4 mm ZB 4,1	
	Stromdüse CuCrZr M10, L=40 mm, Ø 1,6 mm ZB 4,8	
43a	Gasdüse, konisch, iØ 15 mm, aØ 25 mm, L=79 mm	FRGD405015
43b	Gasdüse, konisch, iØ 17,2 mm, aØ 25 mm, L=79 mm	FRGD405017
43c	Gasdüse, zylindrisch, iØ 20 mm, aØ 25 mm, L=79 mm	FRGD405020

Drahtführungsseelen für Fronius Anschluss

Position	Artikelbezeichnung	Bestellnummer
50	Stahlseele/3,5 m, blank, Draht Ø 0,6–0,8 mm	FRFS3508
	Stahlseele/4,5 m, blank, Draht Ø 0,6–0,8 mm	FRFS4508
	Stahlseele/3,5 m, blank, Draht Ø 1,0–1,2 mm	FRFS3512
	Stahlseele/4,5 m, blank, Draht Ø 1,0–1,2 mm	FRFS4512
	Stahlseele/3,5 m, blank, Draht Ø 1,4–1,6 mm	FRFS3516
	Stahlseele/4,5 m, blank, Draht Ø 1,4–1,6 mm	FRFS4516
51	Führungsseele/3,5 m, blau, Draht Ø 0,6–0,8 mm	FRFS3508BL
	Führungsseele/4,5 m, blau, Draht Ø 0,6–0,8 mm	FRFS4508BL
	Führungsseele/3,5 m, rot, Draht Ø 1,0–1,2 mm	FRFS3512RO
	Führungsseele/4,5 m, rot, Draht Ø 1,0–1,2 mm	FRFS4512RO
	Führungsseele/3,5 m, gelb, Draht Ø 1,4–1,6 mm	FRFS3516GE
	Führungsseele/4,5 m, gelb, Draht Ø 1,4–1,6 mm	FRFS4516GE
51a	Drahteinlaufdüse 0,8 mm Draht	FRED007.0501
51a	Drahteinlaufdüse 1,0 mm Draht	FRED007.0502
51a	Drahteinlaufdüse 1,2 mm Draht	FRED007.0503
51a	Drahteinlaufdüse 1,6 mm Draht	FRED007.0504