

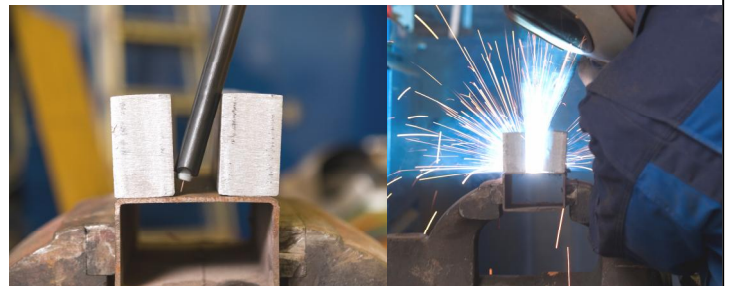
## Engfugen-System® MAG "NG"



Das **Engfugen-System® „NG“** ist standardmäßig für die Brenner SB400W/500W und baugleich geeignet. Es ist für Fugentiefen von 60mm bis 150mm konzipiert. Sonderlängen sowie Systeme für andere Brennertypen sind jederzeit möglich. Die keramische Schutzkappe ist stromisolierend, extrem hitze- und thermoschockbeständig und besitzt hervorragende Spritzer abweisende Eigenschaften.

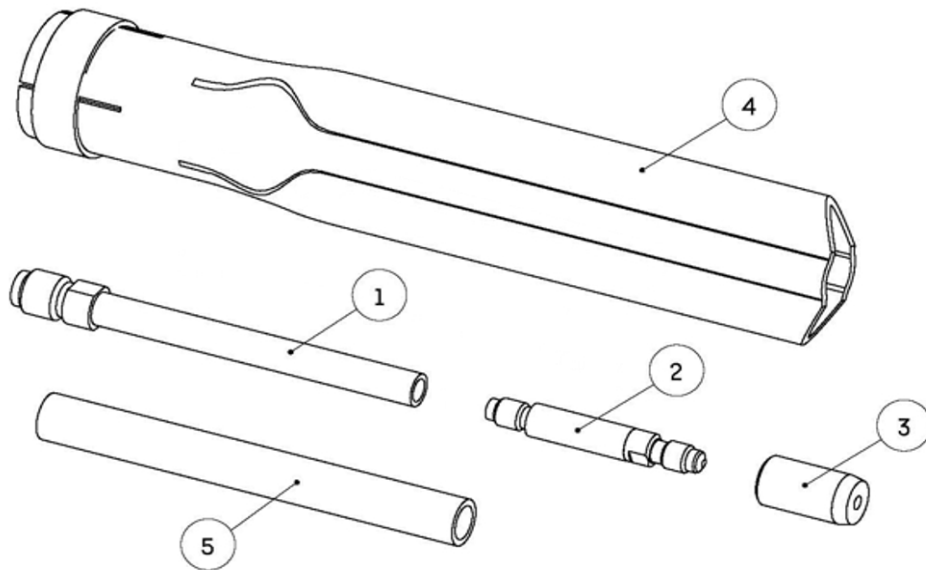
Durch das sehr schlanke Design der Gasdüse ergibt sich eine sehr gute Werkstückzugänglichkeit. Zudem ist die Gasdüse mit einer spritzerabweisenden Beschichtung versehen.

- *Verbesserte Sicht auf die Schweißnaht*
- *Besseres Erfassen der Wurzel. Es kann mit Öffnungswinkeln weit unter 60° gearbeitet werden*
- *Geringere Öffnungswinkel beinhalten erheblich geringeren Verbrauch an Zusatzwerkstoffen und natürlich auch Arbeitszeit*
- *Wesentlich reduzierte Spritzeranhaftung durch Beschichtung und thermoschock-beständige Keramik, welche die Stromdüse schützt*
- *Kurzschlüsse an engen Bauteilen gehören der Vergangenheit an*
- *Teure und giftige Trennsprays und – pasten entfallen*



Draht-Durchmesser mm	Drahtfördergeschwindigkeit m/min	Spannung V	Schweißstrom A
1.2	8.0...8.5	26.0...27.0	260...280
1.0	10.5...11.0	25.0...26.0	220...230
1.0 (gasgekühlter Brenner)	6.0	19	160

## Engfugen-System® MAG "NG"



	NG001	Engfugen System NG-MAG 60mm, kpl. Glimmer, unbeschichtet mit Stromkontaktdüse 1,2mm
	NG002	Engfugen System NG-MAG 90mm, kpl. Glimmer, unbeschichtet mit Stromkontaktdüse 1,2mm
	NG003	Engfugen System NG-MAG 120mm, kpl. Glimmer, unbeschichtet, mit Stromkontaktdüse 1,2mm
	NG004	Engfugen System NG-MAG 150mm, kpl. Glimmer, unbeschichtet, mit Stromkontaktdüse 1,2mm
2	NG005	Stromdüse ø 1.0 mm
2	NG006	Stromdüse ø 1.2 mm
2	NG007	Stromdüse ø 1.6 mm
3	NG008	Schutzkappe "NG" MAG
4	NG009	Engfugen-Gasdüse "NG" 60 mm
1	NG010	Stromkontaktrohr 60 mm
4	NG011	Engfugen-Gasdüse "NG" 90 mm
1	NG012	Stromkontaktrohr 90 mm
4	NG013	Engfugen-Gasdüse „NG“ 120 mm
1	NG014	Stromkontaktrohr 120 mm
4	NG015	Engfugen-Gasdüse „NG“ 150 mm
1	NG016	Stromkontaktrohr 150 mm
5	NG017	Schutzrohr, glimmer "NG" MAG 60
5	NG018	Schutzrohr, glimmer "NG" MAG 90
5	NG019	Schutzrohr, glimmer "NG" MAG 120
5	NG020	Schutzrohr, glimmer "NG" MAG 150

Engfugen-Systeme „NG“ gibt es in verschiedenen Ausführungen und für nahezu alle Anwendungsbereiche. Standardmäßig für den SB 400W/500W für Fugentiefen von 60 mm – 150 mm, Sonderlängen sind möglich.

**Position 1 und 2 sind unbeschichtet, bei der Montage des kompletten Systems muss zur Isolierung das Schutzrohr (Position 5) aufgesteckt werden.**