

Handschweißbrenner Welding Torch



Technische Daten: SB 250 G + SB 250 G flex

Belastung: 230 A CO₂ (nach EN 60 974-7)
200 A ArCO₂ / M21
Einschaltdauer: @ 60%
Draht-ø: 0,8 - 1,2 mm

Artikel Nr. / Einzelheiten	3 m	4 m	5 m
Ergo-Griff	2253030	2254030	2255030
Ergo-Griff mit Federschalter	2253050	2254050	2255050
Ergo-Griff, ZA-Stecker mit Federpins	2253230	2254230	2255230
Automatenbrenner 180°	2253009	2254009	2255009
Automatenbrenner 45°	2253019	2254019	2255019
Ergo-Griff und flexibler Brennerhals	2253430	2254430	2255430

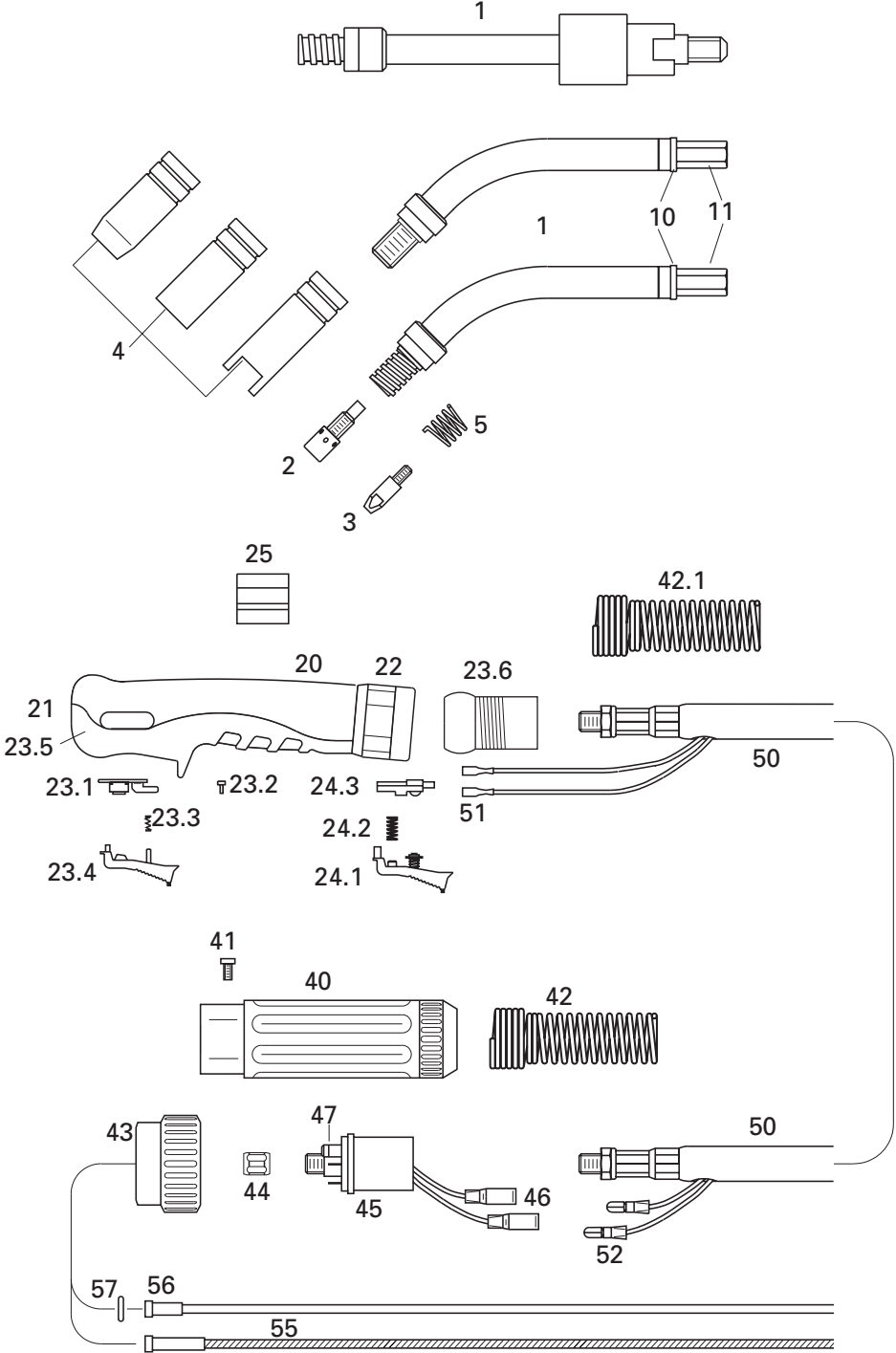
Technical Data: SB 250 G + SB 250 G flex

Rating: 230 A CO₂ (accor. to EN 60 974-7)
200 A ArCO₂ / M21
Duty Cycle: @ 60%
Wire Diameter: 0.8 - 1.2 mm

Part Number / Details	3 m	4 m	5 m
Ergo-Handle	2253030	2254030	2255030
Ergo Bladeswitch Handle	2253050	2254050	2255050
Ergo-Handle and Spring Loaded Pins	2253230	2254230	2255230
Machine Torch 180°	2253009	2254009	2255009
Machine Torch 45°	2253019	2254019	2255019
Ergo-Handle and flexible Swan Neck	2253430	2254430	2255430

Handschweißbrenner

Welding Torch



1	Brennerbauteile Torch Components	Brennerhals, steckbar	2250100	
		Swan Neck for Slip-On-Nozzle		
		Brennerhals, schraubbar	2250101	
		Swan Neck for Screw-On-Nozzle		
		Brennerhals, flexibel	2250104	
		Swan Neck, flexible		
		Brennerhals, gerade für Pistolengriff	2250106	
		Swan Neck, straight for Pistol Grip Handle		
		Brennerhals, 45 ° für Pistolengriff	2250116	
		Swan Neck, 45 ° for Pistol Grip Handle		
		Brennerhals, AUT - gerade (Maschinenbrenner)	2250103	
		Swan Neck, AUT - straight (Machine Torch)		
Brennerhals, AUT - 45 ° (Maschinenbrenner)	2250113			
Swan Neck, AUT - 45 ° (Machine Torch)				
2		Düsenstock M 6	2250406	142.0001
		Tip Adapter M 6		
		Düsenstock M 8	2250408	
		Tip Adapter M 8		
3	Stromkontaktdüsen Current Contact Tips	M 6 x 28, ø in mm ECu	22506xx	
		M 6 x 28, ø in mm CuCrZr	22576xx	
		M 6 x 28, ø in mm für / for Alu	22566xx	
		Stromdüsen erhältlich in ø 0.8/0.9/1.0/1.2 mm		
		Bitte bei xx Drahtdurchmesser angeben. Beispiel:		
		ø 1,2 mm ist: 12; Art.-Nr.: = 2250612		
		Tips available in .030"/.035"/.039/.045"		
Please insert wire diameter at xx. Example:				
ø 0.45" = 1.2 mm is 12; Art.-No.: = 2250612				
140.0051, 140.0242, 140.0379, 140.0054, 140.0245, 140.0382, 141.0001, 141.0006, 141.0010				
4	Gasdüsen Gas Nozzles	Gasdüse, zylindrisch, steckbar	2250801	145.0042
		Slip-On Nozzle, cylindrical		
		Gasdüse, konisch, steckbar	2250802	145.0076
		Slip-On Nozzle, conical		
		Gasdüse, stark konisch, steckbar	2250803	145.0124
		Slip-On Nozzle, tapered		
		Gasdüse, steckbar, flaschenförmig	2250804	
		Slip-On Nozzle, bottle shape		
		Punktgasdüse, steckbar	2250805	
		Slip-On Spot Welding Nozzle		
		Gasdüse, zylindrisch, schraubbar	2250811	
		Screw-On Nozzle, cylindrical		
		Gasdüse, konisch, schraubbar	2250812	
		Screw-On Nozzle, conical		
		Gasdüse, stark konisch, schraubbar	2250813	
Screw-On Nozzle, tapered				
Gasdüse, schraubbar, flaschenförmig	2250814			
Screw-On Nozzle, bottle shape				
Punktgasdüse, schraubbar	2250815			
Screw-On Spot Welding Nozzle				

5	Haltefeder Nozzle Spring	2250500
10	Messing Beilagscheibe Washer	2150202
11	6-Kant-Langmutter Hexagonal Fitting	2150203
20	Ergo-Griff kpl. Ergo-Handle cpl.	2111100
21	Ergo-Griff, obere & untere Hälfte & Mutter Ergo-Handle Shells with Nut	2111101
22	Mutter Handle Nut	2111123
23.1	Schalterplatine PC-Board	2111103
23.2	Schraube für Platine Screw for PCB	2111104
23.3	Feder Spring	2111105
23.4	Drücker Trigger	2111106
23.5	Schraube Screw	2101101
23.6	Knickschutz-Kugelgelenk Swivel	2111175
24.1	Taster, Ergo-Federdrücker Trigger, Ergo-Blade-Switch	2111151
24.2	Feder, Ergo-Federdrücker Spring, Ergo-Blade-Switch	2111152
24.3	Kontakthalter, Ergo-Federdrücker Contact Holder, Ergo-Blade-Switch	2111153
25	Anschlußkörper Connection Body	2150300

40		Knickschutz 2-teilig Gun Plug Housing	2251601
41		Schraube Screw	0040601
42		Knickschutzfeder Cable Support Spring	2151201
43		Anschlußmutter Plug Nut	2151700
44		Ms-Überwurfmutter Liner Positioner Nut	2151501
45		ZA-Stecker Luft Gun Plug Body, air cooled (Euro)	2151500
		ZA-Stecker Luft mit Federpins Gun Plug Body with Spring Loaded Pins	2151505
46		Rundsteckbuchse, isoliert Female Electrical Connector, insulated	2155100
47		O - Ring O - Ring	0041000
50	Koaxialkabel Coaxial Cable	25 mm ² , 3 m	3002530
		25 mm ² , 4 m	3002540
		25 mm ² , 5 m	3002550
51		Flachhülse 2,8 x 0,8 Female Electrical Connector 2.8 x 0.8	2415304
52		Rundstecker, isoliert Male Electrical Connector, insulated	2155200

55

DF-Spiralen ummantelt und Teflonseelen
Coated Steel- and Teflon-Liners

DF-Spirale 1,5 x 4,0 mm / 3 m Steel Liner 1.5 x 4.0 mm / 3 m	3441530	124.0011
DF-Spirale 1,5 x 4,0 mm / 4 m Steel Liner 1.5 x 4.0 mm / 4 m	3441540	124.0012
DF-Spirale 1,5 x 4,0 mm / 5 m Steel Liner 1.5 x 4.0 mm / 5 m	3441550	124.0015
Teflonseele 1,5 x 4,0 mm / 3 m Teflon Liner 1.5 x 4.0 mm / 3 m	3411530	126.0005
Teflonseele 1,5 x 4,0 mm / 4 m Teflon Liner 1.5 x 4.0 mm / 4 m	3411540	126.0008
Teflonseele 1,5 x 4,0 mm / 5 m Teflon Liner 1.5 x 4.0 mm / 5 m	3411550	126.0011
DF-Spirale 2,0 x 4,0 mm / 3 m Steel Liner 2.0 x 4.0 mm / 3 m	3442030	
DF-Spirale 2,0 x 4,0 mm / 4 m Steel Liner 2.0 x 4.0 mm / 4 m	3442040	
DF-Spirale 2,0 x 4,0 mm / 5 m Steel Liner 2.0 x 4.0 mm / 5 m	3442050	
Teflonseele 2,0 x 4,0 mm / 3 m Teflon Liner 2.0 x 4.0 mm / 3 m	3412030	126.0021
Teflonseele 2,0 x 4,0 mm / 4 m Teflon Liner 2.0 x 4.0 mm / 4 m	3412040	126.0026
Teflonseele 2,0 x 4,0 mm / 5 m Teflon Liner 2.0 x 4.0 mm / 5 m	3412050	126.0028

56

Haltenippel für ummantelte Spirale 4,0
Collet for coated Liner 4.0

2155645

Haltenippel für Teflonseele 4,0
Collet for Teflon Liner 4.0

2155740

57

O - Ring
O - Ring

0031500

ohne Abbildung
without picture

Griffrohr AUT
Handle AUT

2411009