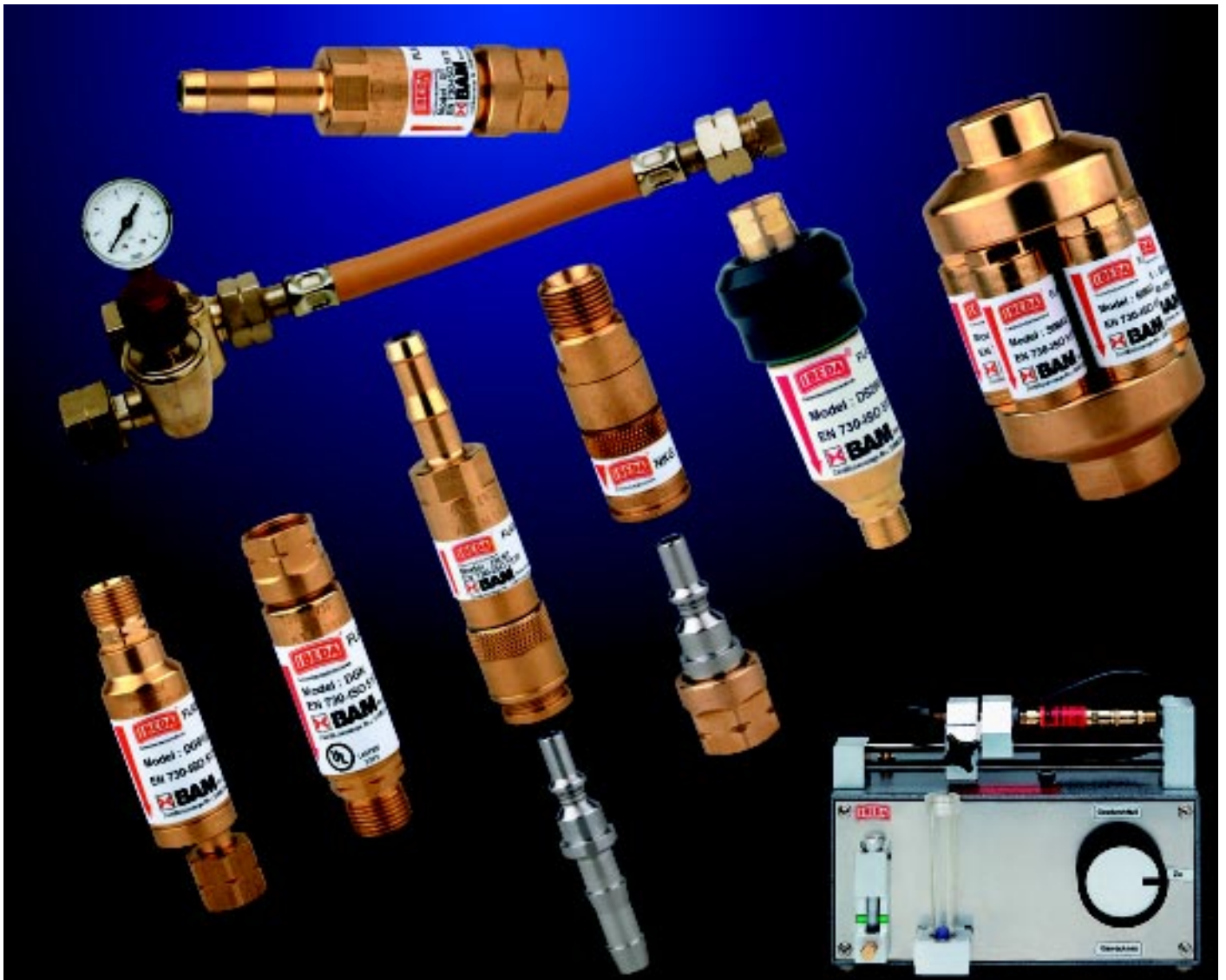




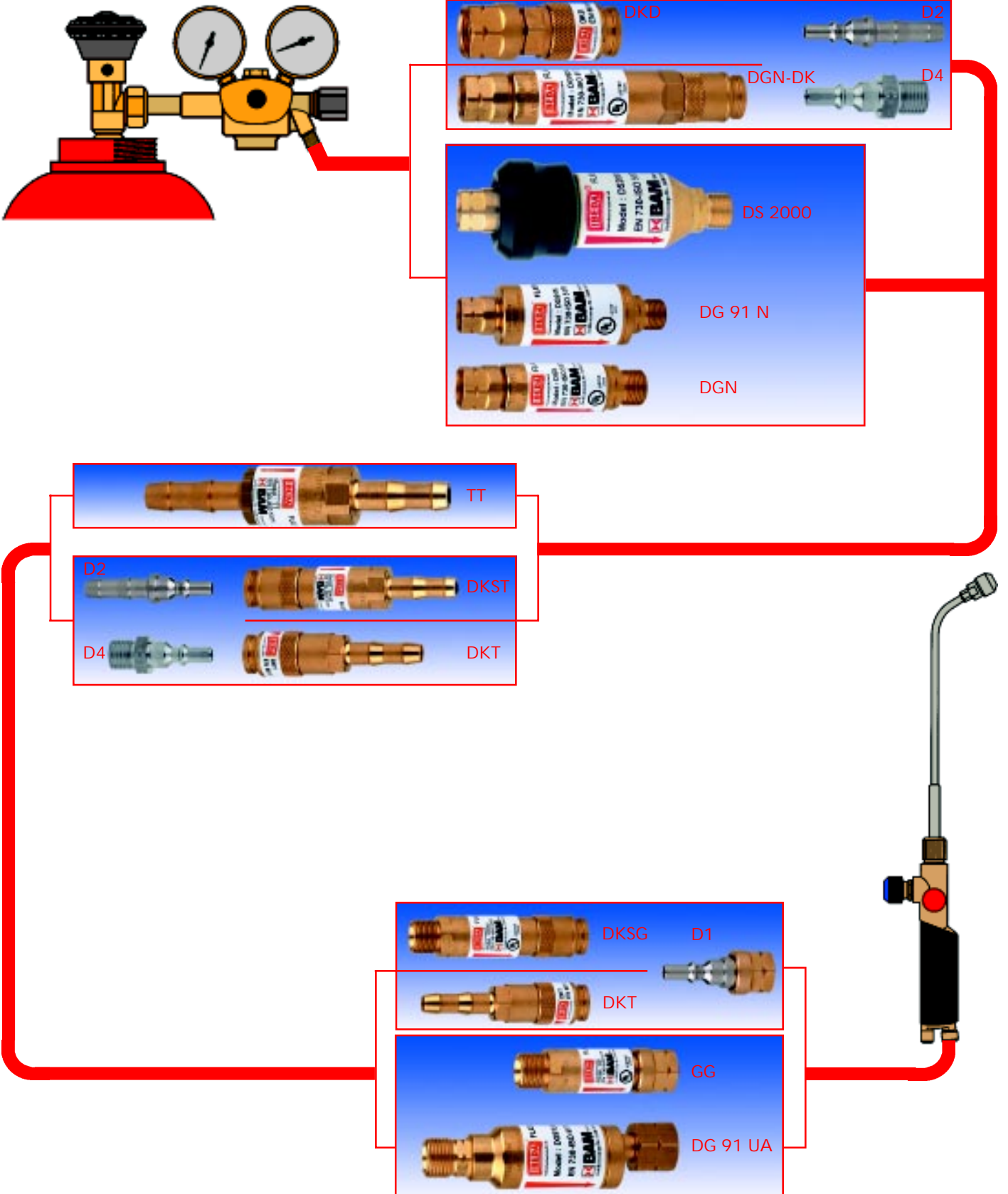
Gassicherheitstechnik

IBEDA - idealer Schutz gegen Flammen- durchschlag und Gasrücktritt



- Sicherheitseinrichtungen
- Automatische Sicherungen
- Schnellkupplungen
- Leckgas- und Schlauchbruchsicherungen
- Prüfgeräte

... **40 Jahre**
Erfahrung und
Bewährung im
weltweiten Einsatz!

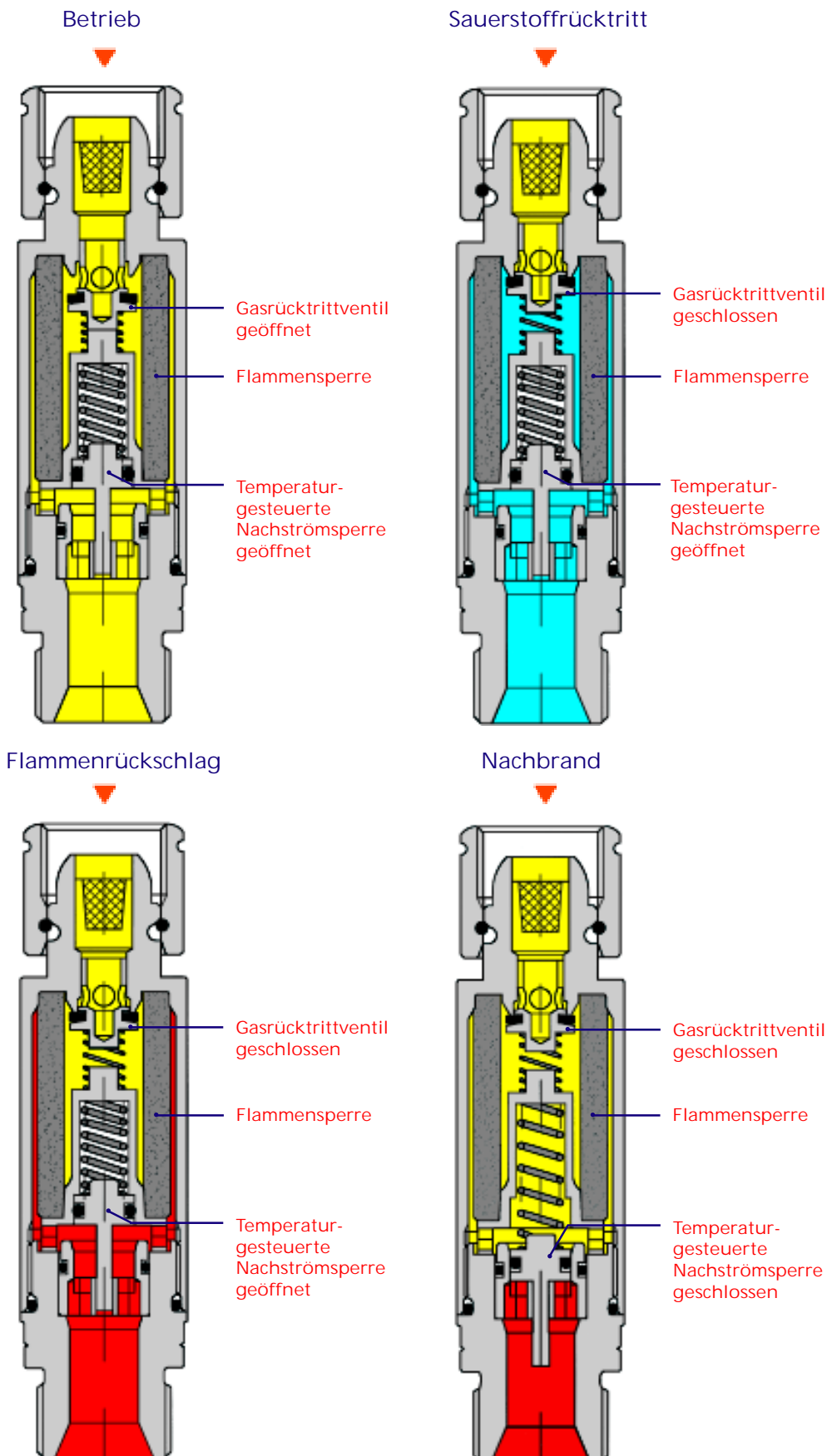


Sicherheitseinrichtung nach EN 730 / ISO 5175

zum Absichern von Verteilungsleitungen, Entnahmestellen und Einzelflaschen.



Gassicherheitstechnik



Sicherheitseinrichtungen verhindern: Flammendurchschlag, Eintritt von Luft oder Sauerstoff in die Verteilungsleitung oder Einzelflasche sowie die weitere Gaszufuhr bei einem Nachbrand.

Flammensperre

Ein gesinterter Chrom-Nickel-Stahl-Einsatz hält einen, von der Gasausgangseite kommenden, Flammenrückschlag auf und kühlt die Flamme unter die Zündtemperatur ab, so daß das Gas auf der Zuströmseite nicht gezündet werden kann.

Gasrücktrittventil

Das Ventil verhindert sicher schleichen oder schlagartigen Gasrücktritt von Luft oder Sauerstoff in die Verteilungsleitung oder Einzelflasche.

Temperaturgesteuerte Nachströmsperre

Ein federbelastetes Ventil wird durch ein Schmelzlot in Offenstellung gehalten. Bei unzulässiger Erwärmung der Gebrauchsstellenvorlage durch Flammenrückschläge oder Nachbrand schließt das Ventil automatisch in der Hälfte der Durchzündzeit und verhindert somit das Nachströmen von Acetylen.

Gebrauchsstellenvorlage SRT mit thermischer Nachbrandsperre

∅ = 21 mm
L = 58 mm



Gasart	Eingang - Ausgang	Bestellnummer
Brenngas	G 3/8 " LH	0701-3930
Sauerstoff	G 1/4 " RH	0701-3931
	G 3/8 " RH	0701-3932

Gebrauchsstellenvorlage DGN mit thermischer Nachbrandsperre

∅ = 22,5 mm
L = 83 mm



Gasart	Eingang - Ausgang	Bestellnummer
Brenngas	G 3/8 " LH	0701-4122
Sauerstoff	G 1/4 " RH	0701-4126
	G 3/8 " RH	0701-4127

Gebrauchsstellenvorlage DGN-K - mit Kupplung

∅ = 22,5 mm
L = 110 mm



N2

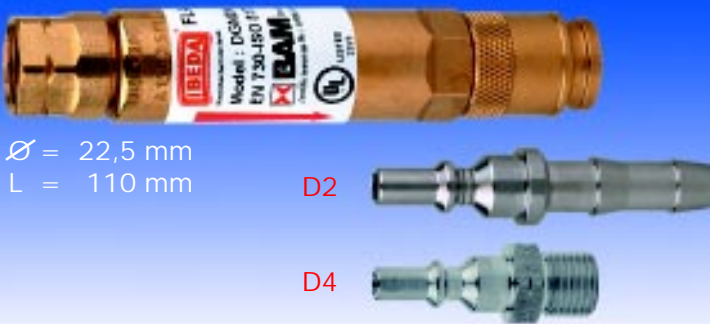
N4

Gasart	Eingang	Bestellnummer
Brenngas	G 3/8 " LH	0701-4902
Sauerstoff	G 1/4 " RH	0701-4910
	G 3/8 " RH	0701-4911

Kupplungsstifte auf Seite 13

Gebrauchsstellenvorlage DGN-DK - mit Kupplung nach EN 561

∅ = 22,5 mm
L = 110 mm



D2

D4

Gasart	Eingang	Bestellnummer
Brenngas	G 3/8 " LH	0701-4021
Sauerstoff	G 1/4 " RH	0701-4025
	G 3/8 " RH	0701-4026

Kupplungsstifte auf Seite 11

IBEDA - Sicherheitseinrichtungen nach EN 730 mit hoher Durchflußleistung

Zum Absichern von Entnahmestellen, Verteilungsleitungen und Einzelflaschen



Gassicherheitstechnik

Gebrauchsstellenvorlage DS 2000 mit thermischer Nachbrandsperre und druckgesteuerter Nachströmsperre



Gasart	Eingang - Ausgang	Bestellnummer
Brenngas	G 3/8 " LH	0701-3900
Sauerstoff	G 1/4 " RH	0701-3902
	G 3/8 " RH	0701-3903

Gebrauchsstellenvorlage DG 91 N mit thermischer Nachbrandsperre



Gasart	Eingang - Ausgang	Bestellnummer
Brenngas	G 3/8 " LH	0701-1121
	G 1/2 " LH	0701-1122
Sauerstoff	G 1/4 " RH	0701-1126
	G 3/8 " RH	0701-1127
	G 1/2 " RH	0701-1128

Gebrauchsstellenvorlage DG 91 N mit thermischer Nachbrandsperre Ausführung in Edelstahl



Gasart	Eingang - Ausgang	Bestellnummer
Brenngas	NPT 1/4 "	0701-3249
Sauerstoff	NPT 1/4 "	0701-3248

Gebrauchsstellenvorlage DG 91 NH mit thermischer Nachbrandsperre



Gasart	Eingang - Ausgang	Bestellnummer
Acetylen bis 2,5 bar	G 3/8 " LH	0701-3092
	G 1/2 " LH	0701-3096

Auch andere Gasarten - siehe Seite 17



Gassicherheitstechnik

IBEDA - Sicherheitseinrichtungen nach EN 730 mit hoher Durchflußleistung

Zum Absichern von Entnahmestellen, Verteilungsleitungen und Einzelflaschen

Gebrauchsstellenvorlage DEMAX 5 mit thermischer Nachbrandsperre

∅ = 60 mm
L = 120 mm



Gasart	Eingang - Ausgang	Bestellnummer
Brenngas	G 3/8 " LH	0701-3295
	G 1/2 " LH	0701-3296
	G 1 " RH	0701-3293
Sauerstoff	G 3/8 " RH	0701-3297
	G 1/2 " RH	0701-3298
	G 1 " RH	0701-3294

Auch andere Anschlüsse - auf Anfrage

Gebrauchsstellenvorlage SIMAX mit thermischer Nachbrandsperre

∅ = 75 mm
L = 176 mm



Gasart	Modell	Eingang - Ausgang	Bestellnummer
Brenngas	SIMAX 3	G 1" RH	0701-3173
	SIMAX 5	G 1" RH	0701-3175
	SIMAX 8	G 1" RH	0701-3178
	SIMAX 8	G 1 1/2 " RH	0701-3181
Sauerstoff	SIMAX 3	G 1" RH	0701-3195
	SIMAX 5	G 1" RH	0701-3196
	SIMAX 8	G 1" RH	0701-3197
	SIMAX 8	G 1 1/2 " RH	0701-3198

Schnellschlusseinrichtung SSE

∅ = 60 mm
L = 167 mm



Gasart	Eingang - Ausgang	Bestellnummer
Acetylen	G 3/4 " RH	0701-0530

Verbindungsrippel



Doppelgewindenippel



Überwurfmutter	Außen - gewinde	Außen - gewinde	Bestellnummer
G 1/2 " LH	G 1" RH		0021-0432
G 1/2 " RH	G 1" RH		0021-0431
G 3/4 " LH	G 1" RH		0021-0352
G 3/4 " RH	G 1" RH		0021-0351
G 3/4 " RH	G 3/4 " RH		0021-0576
	G 1/2 " LH	G 1" RH	0035-1058
	G 1/2 " RH	G 1" RH	0035-1057
	G 3/4 " LH	G 1" RH	0035-1059
	G 3/4 " RH	G 1" RH	0035-1020
	G 3/4 " RH	G 3/4 " RH	0035-1019

IBEDA - Sicherheitseinrichtungen nach EN 730

Zum Absichern von Entnahmestellen, Verteilungsleitungen und Einzelflaschen



Gebrauchsstellenvorlage ATEX V 90



∅ = 94 mm
L = 140 mm

Eingang - Ausgang	Bestellnummer
G 3/8 " LH	0471-0200

Mit unterdruckgesteuertem Gasrücktrittventil - kann nur mit Injektorbrennern betrieben werden.

Einzelflaschensicherung SR



∅ = 21 mm
L = 58 mm

Gasart	Eingang - Ausgang	Bestellnummer
Brenngas	G 3/8 " LH	0701-3920
Sauerstoff	G 1/4 " RH	0701-3921
	G 3/8 " RH	0701-3922

Einzelflaschensicherung DG



∅ = 22,5 mm
L = 83 mm

Gasart	Eingang - Ausgang	Bestellnummer
Brenngas	G 3/8 " LH	0701-0441
Sauerstoff	G 1/4 " RH	0701-0446
	G 3/8 " RH	0701-0447

Einzelflaschensicherung DG 91



∅ = 32 mm
L = 107 mm

Gasart	Eingang - Ausgang	Bestellnummer
Brenngas	G 3/8 " LH	0701-1151
	G 1/2 " LH	0701-1152
Sauerstoff	G 1/4 " RH	0701-1160
	G 3/8 " RH	0701-1161
	G 1/2 " RH	0701-1162



Gassicherheitstechnik

IBEDA - Sicherheitseinrichtungen nach EN 730 mit hoher Durchflußleistung

Zum Absichern von Entnahmestellen, Verteilungsleitungen und Einzelflaschen

Gasrücktrittsicherung SIMAX RS



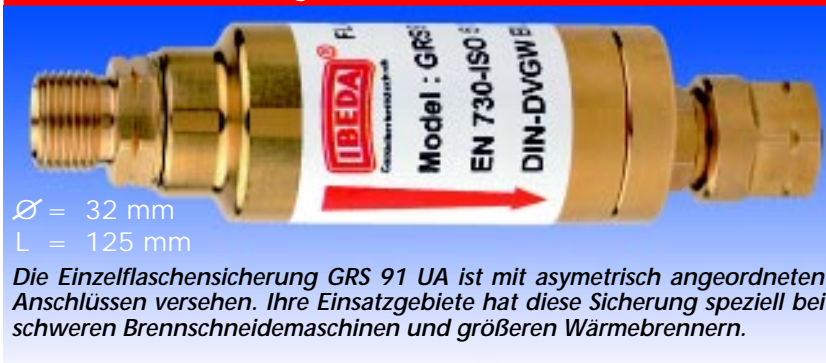
Gasart	Modell	Eingang - Ausgang	Bestellnummer
Brenngas	SIMAX RS 3	G 1" RH	0701-3276
	SIMAX RS 5	G 1" RH	0701-3278
	SIMAX RS 8	G 1" RH	0701-3281
	SIMAX RS 8	G 1 1/2" RH	0701-3311
Sauerstoff	SIMAX RS 3	G 1" RH	0701-3313
	SIMAX RS 5	G 1" RH	0701-3314
	SIMAX RS 8	G 1" RH	0701-3315
	SIMAX RS 8	G 1 1/2" RH	0701-3312

Gasrücktrittsicherung GRS 91



Gasart	Eingang - Ausgang	Bestellnummer
Brenngas	G 3/8" LH	0701-3046
	G 1/2" LH	0701-3125
Sauerstoff	G 1/4" RH	0701-3131
	G 3/8" RH	0701-3132
	G 1/2" RH	0701-3136

Gasrücktrittsicherung GRS 91 UA



Gasart	Eingang - Ausgang	Bestellnummer
Brenngas	G 3/8" LH	0701-3038
	G 1/2" LH	0701-3040
Sauerstoff	G 1/4" RH	0701-3042
	G 3/8" RH	0701-3039
	G 1/2" RH	0701-3041

Gasrücktrittventil CV



Gasart	Eingang - Ausgang	Bestellnummer CVT	Bestellnummer CVR
		Handgerät	Druckregler
Brenngas	UNF 9/16" LH	0701-1178	0701-1174
Sauerstoff	UNF 9/16" RH	0701-1177	0701-1173

IBEDA - Sicherheitseinrichtungen nach EN 730

Zum Anschrauben an das Arbeitsgerät und für den Schlaucheinbau



Gassicherheitstechnik

Einzelflaschensicherung GT

∅ = 21 mm
L = 83 mm



Gasart	Eingang	Ausgang	Bestell-Nr.
Brenngas	4,0 mm	G 3/8 " LH	0701-2002
	5,0 mm	G 3/8 " LH	0701-2092
	6,3 mm	G 3/8 " LH	0701-2016
	8,0 mm	G 3/8 " LH	0701-2032
Sauerstoff	4,0 mm	G 3/8 " RH	0701-2008
	5,0 mm	G 3/8 " RH	0701-2098
	6,3 mm	G 3/8 " RH	0701-2022
	8,0 mm	G 3/8 " RH	0701-2038
	4,0 mm	G 1/4 " RH	0701-2007
	5,0 mm	G 1/4 " RH	0701-2097
	6,3 mm	G 1/4 " RH	0701-2021
	8,0 mm	G 1/4 " RH	0701-2037

Einzelflaschensicherung TT

∅ = 20 mm
L = 101 mm



Gasart	Eingang	Ausgang	Bestell-Nr.
Brenngas	4,0 mm	4,0 mm	0701-2080
	5,0 mm	5,0 mm	0701-2081
	6,3 mm	6,3 mm	0701-2082
	8,0 mm	8,0 mm	0701-2083
Sauerstoff	4,0 mm	4,0 mm	0701-2110
	5,0 mm	5,0 mm	0701-2111
	6,3 mm	6,3 mm	0701-2112
	8,0 mm	8,0 mm	0701-2113

Einzelflaschensicherung GG

∅ = 21 mm
L = 64 mm



Gasart	Eingang - Ausgang	Bestellnummer
Brenngas	G 3/8 " LH	0701-2062
Sauerstoff	G 1/4 " RH	0701-2067
	G 3/8 " RH	0701-2068

Einzelflaschensicherung DG 91 UA

∅ = 32 mm
L = 125 mm



Die Einzelflaschensicherung DG 91 UA ist mit asymmetrisch angeordneten Anschlüssen versehen. Ihre Einsatzgebiete hat diese Sicherung speziell bei größeren Brennschneidemaschinen und Wärmebrennern.

Gasart	Eingang - Ausgang	Bestellnummer
Brenngas	G 3/8 " LH	0701-3016
	G 1/2 " LH	0701-3018
Sauerstoff	G 1/4 " RH	0701-3020
	G 3/8 " RH	0701-3017
	G 1/2 " RH	0701-3019



Gassicherheitstechnik

IBEDA - Sicherheitseinrichtungen nach EN 730 und Schnellkupplungen nach EN 561 mit automatischer Gassperre

Zum schnellen und gefahrlosen An- und Abkuppeln unter Druck

Einzelflaschensicherung DKST nach EN 730 mit Schnellkupplung nach EN 561

∅ = 20,5 mm
L = 96 mm



Gasart	für Schlauch	Bestellnummer
Brenngas	4,0 mm	0701-4050
	5,0 mm	0701-4051
	6,3 mm	0701-4052
	8,0 mm	0701-4053
Sauerstoff	4,0 mm	0701-4054
	5,0 mm	0701-4055
	6,3 mm	0701-4056
	8,0 mm	0701-4057

Einzelflaschensicherung DKSG nach EN 730 mit Schnellkupplung nach EN 561

∅ = 20,5 mm
L = 83 mm



Gasart	Eingang	Bestellnummer
Brenngas	G 3/8 " LH	0701-4032
Sauerstoff	G 1/4 " RH	0701-4036
	G 3/8 " RH	0701-4037

Schnellkupplung DKT nach EN 561

∅ = 20,5 mm
L = 80 mm



Gasart	für Schlauch	Bestellnummer
Brenngas	4,0 mm	0701-4061
	6,3 mm	0701-4063
	8,0 mm	0701-4064
Sauerstoff	4,0 mm	0701-4067
	6,3 mm	0701-4069
	8,0 mm	0701-4070
Inertgas	4,0 mm	0701-4076
	6,3 mm	0701-4078
	8,0 mm	0701-4079

Schnellkupplung DKG nach EN 561

∅ = 20,5 mm
L = 53 mm



Gasart	Eingang	Bestellnummer
Brenngas	G 3/8 " LH	0701-4074
Sauerstoff	G 1/4 " RH	0701-4081
	G 3/8 " RH	0701-4075
Inertgas	G 1/4 " RH	0701-4082
	G 3/8 " RH	0701-4497

IBEDA - Schnellkupplungen nach EN 561 mit automatischer Gassperre / Kupplungsstifte



Zum schnellen und gefahrlosen An- und Abkuppeln unter Druck

Gassicherheitstechnik

Schnellkupplung DKD nach EN 561

∅ = 21 mm
L = 53 mm



Gasart	Eingang	Bestellnummer
Brenngas	G 3/8 " LH	0701-4092
	G 1/4 " RH	0701-4097
Sauerstoff	G 3/8 " RH	0701-4098
	G 1/4 " RH	0701-4103
Inertgas	G 3/8 " RH	0701-4104

Kupplungsstift D1 aus Edelstahl



Gasart	Eingang	Bestellnummer
Brenngas	G 3/8 " LH	0069-4002
Sauerstoff	G 1/4 " RH	0069-4006
	G 3/8 " RH	0069-4007
Inertgas	G 1/4 " RH	0069-0256
	G 3/8 " RH	0069-0257

Kupplungsstift D2 aus Edelstahl



Gasart	für Schlauch	Bestellnummer
Brenngas	4,0 mm	0069-0259
	6,3 mm	0069-0261
	8,0 mm	0069-0262
Sauerstoff	4,0 mm	0069-0264
	6,3 mm	0069-0266
	8,0 mm	0069-0267
Inertgas	4,0 mm	0069-0269
	6,3 mm	0069-0271
	8,0 mm	0069-0272

Kupplungsstift D4 aus Edelstahl



Gasart	Eingang	Bestellnummer
Brenngas	G 3/8 " LH	0069-0281
Sauerstoff	G 1/4 " RH	0069-0286
	G 3/8 " RH	0069-4212
Inertgas	G 1/4 " RH	0069-4221
	G 3/8 " RH	0069-4222



Gassicherheitstechnik

IBEDA - Sicherheitseinrichtungen nach EN 730 und Schnellkupplungen mit automatischer Gassperre

Zum schnellen und gefahrlosen An- und Abkuppeln unter Druck

Einzelflaschensicherung NKST nach EN 730 mit Schnellkupplung

∅ = 20 mm
L = 98 mm



Gasart	für Schlauch	Bestellnummer
Brenngas	4,0 mm	0701-4622
	5,0 mm	0701-4623
	6,3 mm	0701-4624
	8,0 mm	0701-4625
Sauerstoff	4,0 mm	0701-4632
	5,0 mm	0701-4633
	6,3 mm	0701-4634
	8,0 mm	0701-4635

Einzelflaschensicherung NKSG nach EN 730 mit Schnellkupplung

∅ = 20 mm
L = 85 mm



Gasart	Eingang	Bestellnummer
Brenngas	G 3/8 " LH	0701-4602
Sauerstoff	G 1/4 " RH	0701-4611
	G 3/8 " RH	0701-4612

Schnellkupplung NKT

∅ = 20 mm
L = 78 mm



Gasart	für Schlauch	Bestellnummer
Brenngas	4,0 mm	0701-4501
	5,0 mm	0701-4502
	6,3 mm	0701-4503
	8,0 mm	0701-4514
Sauerstoff	4,0 mm	0701-4516
	5,0 mm	0701-4517
	6,3 mm	0701-4518
	8,0 mm	0701-4519

Schnellkupplung NKG

∅ = 20 mm
L = 58 mm



Gasart	Eingang	Bestellnummer
Brenngas	G 3/8 " LH	0701-4531
Sauerstoff	G 1/4 " RH	0701-4532
	G 3/8 " RH	0701-4541

IBEDA - Schnellkupplungen mit automatischer Gassperre / Kupplungsstifte



Zum schnellen und gefahrlosen An- und Abkuppeln unter Druck

Gassicherheitstechnik

Schnellkupplung NKD



∅ = 20 mm
L = 63 mm

Gasart	Eingang	Bestellnummer
Brenngas	G 3/8 " LH	0701-4521
Sauerstoff	G 1/4 " RH	0701-4525
	G 3/8 " RH	0701-4522

Kupplungsstift N1



Gasart	Anschluss	Bestellnummer
Brenngas	G 3/8 " LH	0069-0136
Sauerstoff	G 1/4 " RH	0069-0141
	G 3/8 " RH	0069-0142

Kupplungsstift N2



Gasart	für Schlauch	Bestellnummer
Brenngas	4,0 mm	0069-0147
	5,0 mm	0069-0221
	6,3 mm	0069-0148
	8,0 mm	0069-0149
Sauerstoff	4,0 mm	0069-0150
	5,0 mm	0069-0222
	6,3 mm	0069-0151
	8,0 mm	0069-0152

Kupplungsstift N4



Gasart	Anschluss	Bestellnummer
Brenngas	G 3/8 " LH	0069-0157
Sauerstoff	G 1/4 " RH	0069-0162
	G 3/8 " RH	0069-0163

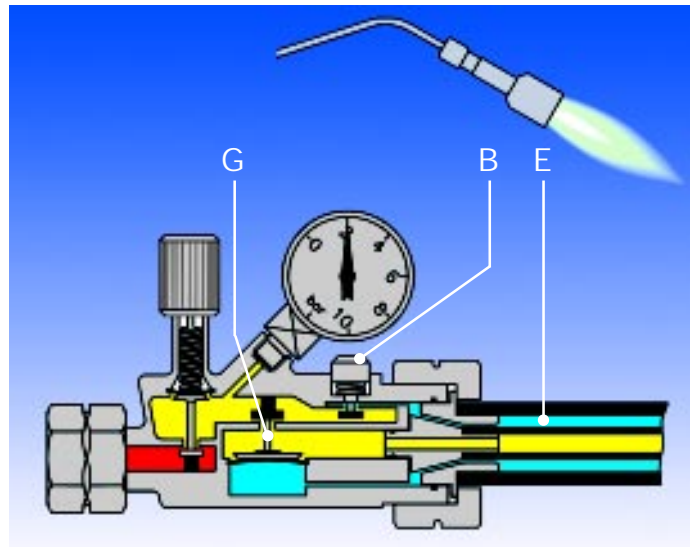
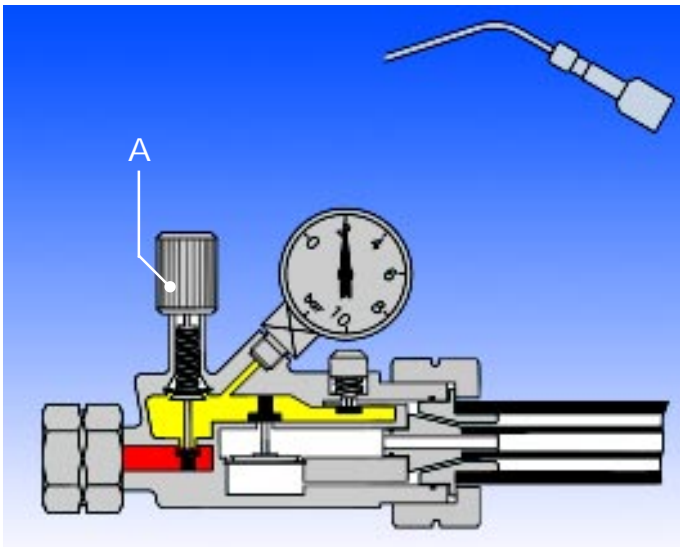
IBEDA-GAS-STOP - die Leckgas- und Schlauchbruchsicherung der zweiten Generation

Das neue IBEDA-Sicherheitsgerät GAS-STOP ist die konsequente Weiterentwicklung des seit Jahrzehnten bewährten OM-GAS-STOP. Speziell für Flüssiggase konstruiert, bietet Gas-Stop ein Maximum an Sicherheit (BAM - geprüfte Sicherheit). Sein größtes Einsatzgebiet findet das Gerät bei den schwer wahrnehmbaren Gasen Propan und Butan. Durch das bewährte Doppelschlauchsystem verhindert Gas-Stop jeden unkontrollierten Gasaustritt und bietet so einen absoluten Schutz gegen die Bildung von Brenngasgemischen mit den damit verbundenen Risiken.

Das Funktionsprinzip - IBEDA GAS STOP

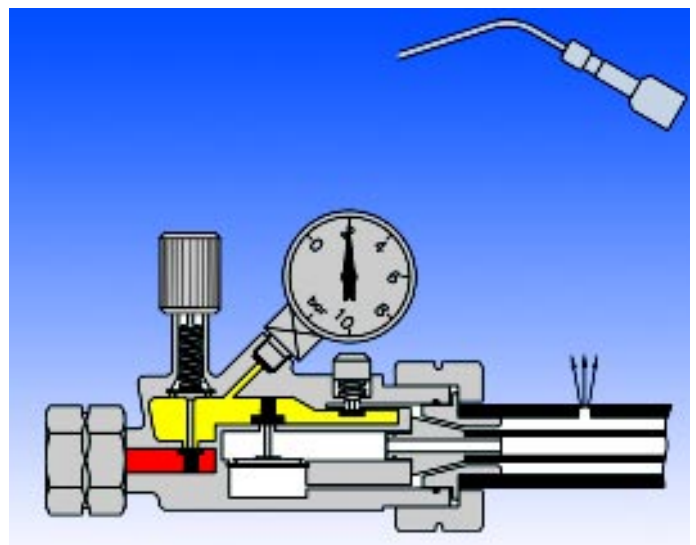
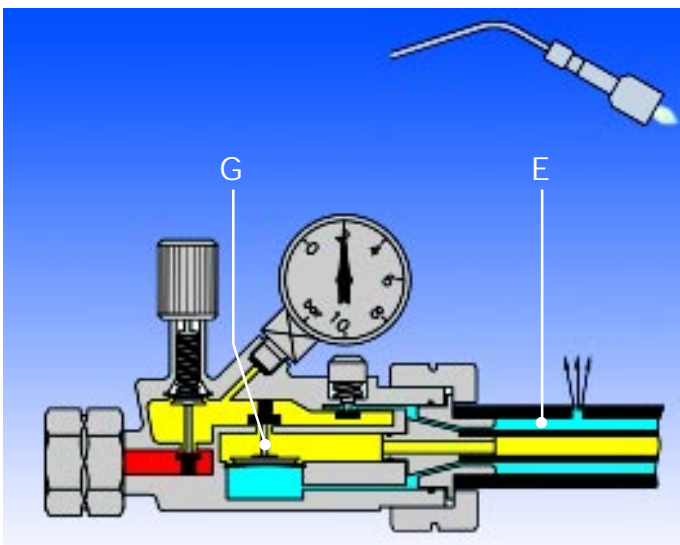
1. Inbetriebnahme:
Gasflaschenventil öffnen und Arbeitsdruck mit Stellspindel A einstellen.

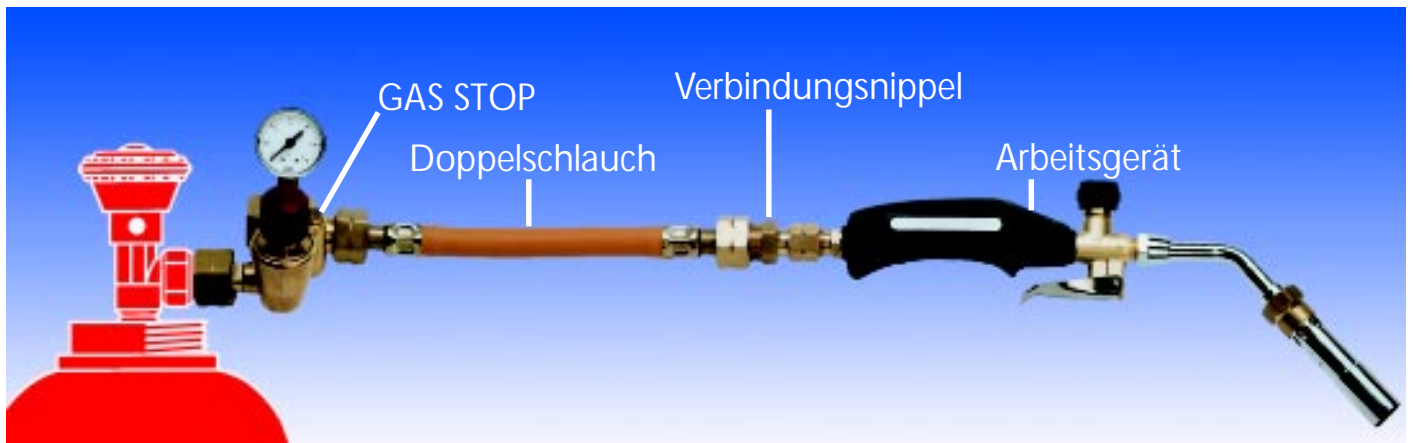
2. Durch Betätigung des Füllknopfes B strömt Gas in die äußere Schlauchkammer E und über das Ventil G in den Innenschlauch. Das Arbeitsgerät ist betriebsbereit.



3. Bei Undichtigkeiten am Schlauch oder an den Schlauchverschraubungen entweicht der Gasdruck aus der äußeren Schlauchkammer E und die Gaszufuhr wird durch das Ventil G automatisch unterbrochen.

4. Die Gaszufuhr ist automatisch abgesperrt worden. Es befindet sich kein Gas mehr im Schlauch.





IBEDA GAS STOP

Modell	Betriebsdruck (bar)	Durchfluß (Kg/h)		Ausführung		Anschluß		Bestell-Nr.:
		5 m*	10 m*	Regler	Mano.	Eingang	Ausgang	
GS 17 RM	0,2 - 6,0	7	6	X	X	Kombi	M22x1,5LH	0471-0271
GS 17 R	0,2 - 6,0	7	6	X	-	Kombi	M22x1,5LH	0471-0272
GS 44 RM	0,2 - 6,0	14	12	X	X	Kombi	M30x1,5LH	0471-0275
GS 44 R	0,2 - 6,0	14	12	X	-	Kombi	M30x1,5LH	0471-0276

* Durchfluß bei montierter Schlauchlänge und $P_v = 1,5$ bar

IBEDA - Doppelschlauch

Modell	Gewinde	Schlauchlänge	
		3 m	5 m
GS 17	M22x1,5LH	0181-0023	0181-0014
GS 44	M30x1,5LH	0181-0121	0181-0017
		10 m	20 m
GS 17	M22x1,5LH	0181-0015	0181-0016
GS 44	M30x1,5LH	0181-0018	0181-0019

IBEDA - Verbindungsniessel

Anschluß	GS 17	GS 44
M 14 x 1 LH	0382-0979	-
G 3/8" LH	0382-0817	0382-0980
G 3/8" LH abgew.	-	0382-0961
UNF 9/16"-18-LH	0382-0986	-
UNF 5/8"-18-LH	0382-0987	-
G 1/2" LH	-	0382-0981



IBEDA - Verteilerstück

Modell	Anschluß	Bestell-Nr.:
GS 17	M22x1,5LH	0001-0308
GS 44	M30x1,5LH	0001-0556



IBEDA - Zwischenstück

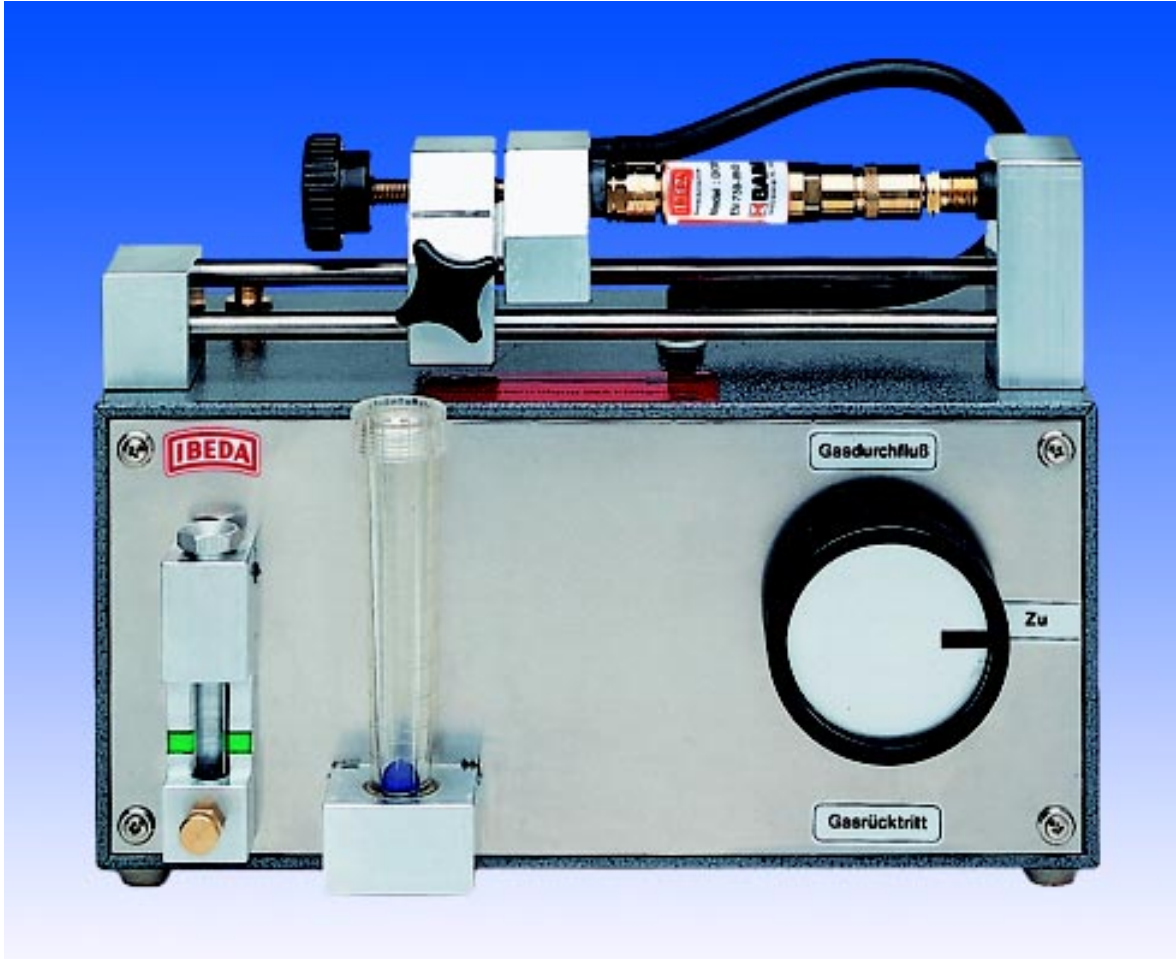
Modell	Bestell-Nr.:
GS 17	0035-0704
GS 44	0035-0705



PVGD - Prüfgerät zum Prüfen des Gasrücktritts, des Auslösemechanismus von druckgesteuerten Nachströmsperren und der Gasdurchflußmenge.

Modell PV-GD

Bestell-Nr.: 0380-0002



Vorschriften:

TRAC 207 Ausgabe 08.99; Nr.: 9.35

UVV „Schweißen, Schneiden und verwandte Verfahren“

VBG 15, § 49 Regelmäßige Prüfungen

Für die durch den Gesetzgeber vorgeschriebene jährliche Überprüfung von Sicherheitseinrichtungen nach EN 730, auf Sicherheit gegen Gasrücktritt, wurde diese IBEDA-Prüfvorrichtung, Modell PVGD, entwickelt.

Die Prüfvorrichtung wurde so konstruiert, dass alle Sicherheitseinrichtungen direkt oder über Hilfsmittel (Prüfadapter) mit einer Baulänge bis 200 mm und einem Gehäusedurchmesser bis 50 mm auf Gasrücktritt geprüft werden können. Mit der Prüfeinrichtung kann bei Sicherheitseinrichtungen mit einer Durchflußleistung bis 20 m³/h, bei 1,5 bar Vordruck und freiem Abströmen ein Durchflußvergleich durchgeführt werden. Für die einzelnen Modelle sind Richtwerte angegeben. Diese Werte sollten bei der Prüfung erreicht oder überschritten werden. Dies gibt die Möglichkeit, stark verschmutzte Sicherheitseinrichtungen im Rahmen der jährlichen Prüfungen auszutauschen.

Sicherheitselemente der Modelle

	CVT CVR	Mini-GG	GT, TT, GG DG DG 91 DG 91 UA GRS 91 GRS 91 UA SIMAX-RS SR	NKST NKSG DKST DKSG	DGNK DGNDK	DGN DG 91 N SIMAX 3-8 DEMAX 5 DG 91 NH SRT	DS 2000	ATEX		SSE
								RV 90	V 90	
Filter			X	X	X	X	X	X	X	
Gasücktrittventil	X	X	X	X	X	X	X	X	X	
Flammensperre		X	X	X	X	X	X	X	X	
Nachbrandsperre					X	X	X	X	X	
druckgesteuerte Nachströmsperre							X			X
Schnellkupplung				X	X					

Betriebsdruck der Modelle in bar

Gasart	CVT CVR	GG, GT, GG NKSG, NKST DKSG, DKST DGN, DGNK DGNDK, DG SRT, SR	DG 91, DG 91 UA DG 91 N, DS 2000 SIMAX 3-8 DEMAX 5	DG 91 NH	GRS 91 GRS 91 UA SIMAX-RS	ATEX		SSE
						RV 90	V 90	
Acetylen	1,5	1,5	1,5	2,5		18	1,5	25
Wasserstoff	5	3,5	4 (DEMAX-5 = 3)	10				
Propan Stadt-, Fern-, Erdgas	5	5	5	12	0,1	10	3,5	
Methyl-Acetylen Propadien-Gemische	5	5	5	12				
Sauerstoff	20	20	20	20				

Luftdurchfluss der Modelle in Nm³/h

Vordruck in bar	CVT CVR	Mini GG DG	GT GG TT SRT, SR	DG, DGN DGNK DGNDK	NKST NKSG DKST DKSG	DG 91 DG 91 N DG 91 UA DS 2000	DG 91 NH	SIMAX			DEMAX 5
								3	5	8	
0,5	7,9	0,27	2,8	4	2,4	6,5	2,1	22	32	46	15,6
1	10,8	0,51	5,6	7,6	5,1	13,2	4,7	38	64	98	30,5
1,5	16,8	0,79	8,7	11,1	7,4	20,5	8,9	55	92	145	45,3
2,5	23,2	1,37	14,7	18,4	11,6	29,5	16,2	81	132	250	65
5	38,9	2,21	26,3	32,6	22,1	54,7	32,6	152	250	400	115
10	78,9	4,32					75	295	485	770	235
15	110,5	6,32					115	365	610	1070	290
20	152,6	8,42					160	400	730	1435	360

Umrechnungsfaktoren:

Vordruck in bar	SIMAX-RS			GRS 91 GRS 91 UA	1 bar = 14,28 psi 1 bar = 100 kPa 1 m ³ = 1,31 cu.yd	Acetylen Wasserstoff Propan Butan Erdgas	C ₂ H ₂ H ₂ C ₃ H ₈ C ₄ H ₁₀	x 1,04 x 3,75 x 0,80 x 0,86 x 1,25	Stadtgas Methan Sauerstoff MAPP-Gas	x 1,54 CH ₄ O ₂ C ₃ H ₄	x 1,33 x 0,95 x 0,81
	3	5	8								
0,1	9	15	23	3,1							



Gassicherheitstechnik

Weltweite Zulassungen von IBEDA - Sicherheitseinrichtungen

IBEDA	Europa										USA	Südafrika
	BAM	DVGW	Health & Safety	Institut de Soudure	Ministerie van Sociale	Statens Provinganst.	SVS	Ö-Norm	UDT	CSR		
Modelle												
DG	BAM 0699	AQ1739									MH 16872	6659/9868
DGN	BAM 0395	AQ1739	BS 6158	A 84-350	2704	SP 2010/78Q	1034	96723	UDT-BZ-0395/1	P/00261	MH 16872	6659/9868
DGNK	BAM 0395	AQ1739	BS 6158	A 84-350	2704	SP 2010/78Q	1034	96723	UDT-BZ-0395/2	P/00261	MH 16872	6659/9868
DGNDK	BAM 0395	AQ1739	BS 6158	A 84-350	2704	SP 2010/78Q	1034	96723	UDT-BZ-0395/3	P/00261	MH 16872	6659/9868
DEMAX	BAM 0395	AQ1739										
GT, GG, TT	BAM 0192	BL0099	BS 6158	A 84-350						P/00259	MH 16872	6659/9868
DKST, DKSG	BAM 0192	BL0099	BS 6158	A 84-350						P/00259	MH 16872	6659/9868
NKST, NKSG	BAM 0192	BL0099	BS 6158	A 84-350						P/00259	MH 16872	6659/9868
DG 91	BAM 0589	BL0100									MH 16872	6659/9868
DG 91 N	BAM 0991	BL0100						96722	UDT-BZ-0789	P/00260	MH 16872	6659/9868
DG 91 NH 0,5	BAM 0999	BL0100							UDT-BZ-0999			6659/9868
DG 91 NH 1,0	BAM 0899	BL0100							UDT-BZ-0899			6659/9868
DS 2000	BAM 0898	BL0100						99274	UDT-BZ-0898		MH 16872	6659/9868
SIMAX 3	BAM 0998	BL0100							UDT-BZ-0998/1			6659/9868
SIMAX 4	BAM 0998	BL0100							UDT-BZ-0998/2			6659/9868
SIMAX 5	BAM 0998	BL0100							UDT-BZ-0998/3			6659/9868
SIMAX 6	BAM 0998	BL0100							UDT-BZ-0998/4			6659/9868
SIMAX 7	BAM 0998	BL0100							UDT-BZ-0998/5			6659/9868
SIMAX 8	BAM 0998	BL0100							UDT-BZ-0998/6			6659/9868
DG 91 UA	BAM 0589	BL0100										6659/9868
GRS 91		BL0100										6659/9868
GRS 91 UA		BL0100										6659/9868
SIMAX-RS 3-8		BL0100										6659/9868
SRT												
ATEX V 90	BAM 0689											
ATEX RV 90	BAM 0791											
SSE	BAM 0181								UDT-BZ-0181			

Alle Sicherungen entsprechen dem Standard der EN 730, ISO 5175 und AS 4603.

